

"Погоджено"  
 в частині устаткування,  
 яке знаходиться в оперативному  
 управлінні чи віданні  
 ЧД РДЦ Південного регіону  
 Дирекції управління ОЕС України.  
 Головний диспетчер-  
 начальник РДЦ  
 Південного регіону

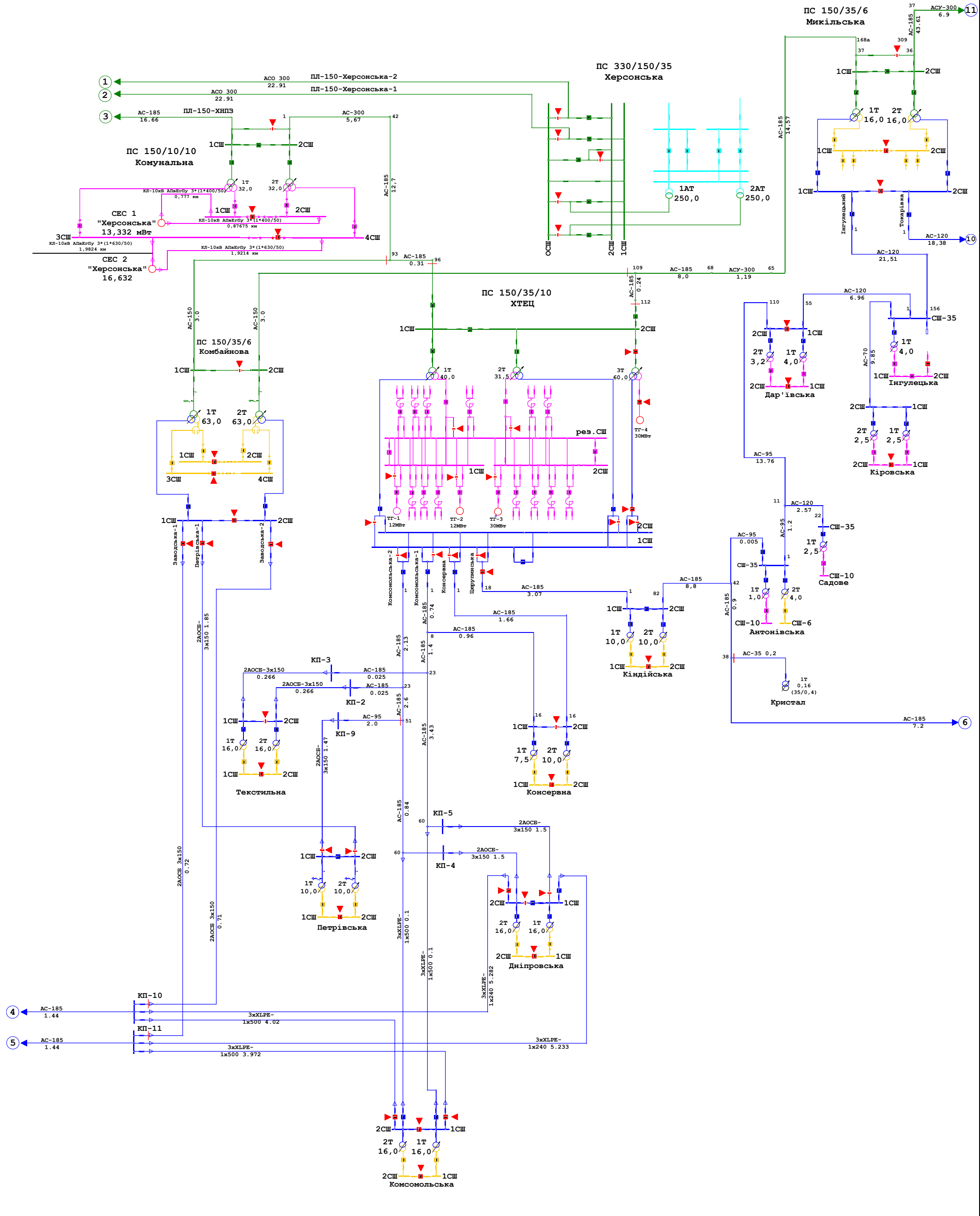
\_\_\_\_\_ А.А. Лісовий  
 " " " " 20 р.

**Схема нормального режиму  
 електромереж 150,35 кВ**

ЗМ	Кільк.	Лист	№ док.	Підпис	Дата
Директор техн.	В.Д. Гончаров				
Начальник ОДС	В.В. Пасічник				
Начальник СПС	С.І. Маринченко				
Начальник СВЕМ	Ю.А. Жоханович				
Начальник ДЕН	С.Г. Нестеренко				
Креслив	А.І. Романюк				

Стадія	Лист	Листів
	1	7

**АТ "Херсонобленерго"**



### Схема нормального режиму електромереж 150,35 кВ

ЗМ	Кільк.	Лист	№ док.	Підпис	Дата	Стадія	Лист	Листів
Директор техн.		В.Д. Гончаров					2	7
Начальник ОДС		В.В. Пасічник						
Начальник СПС		С.І. Маринченко						
Начальник СВЕМ		Ю.А. Жажанович						
Начальник ДЕН		С.Г. Нестеренко				АТ "Херсонобленерго"		
Креслив		А.І. Романюк						

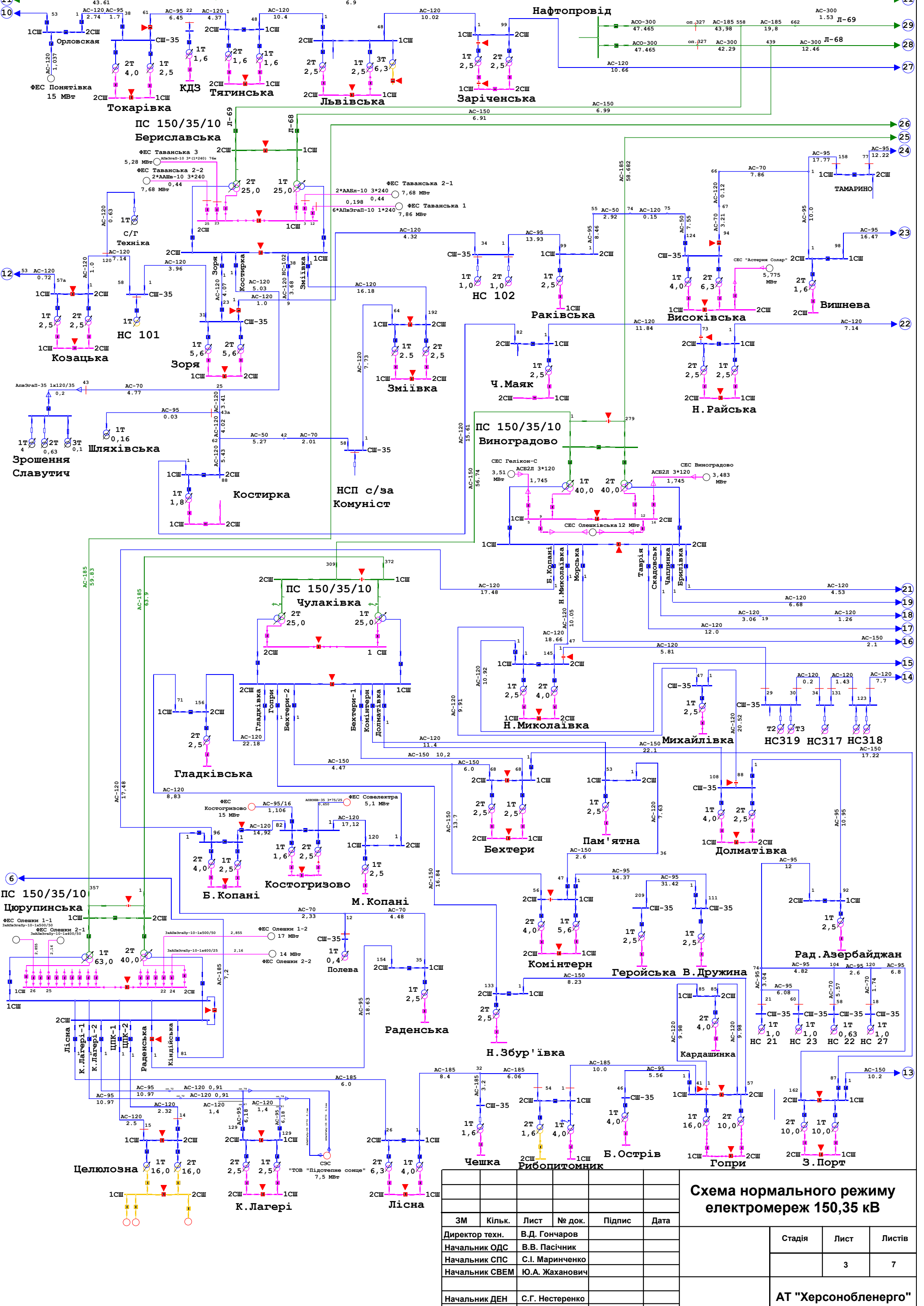
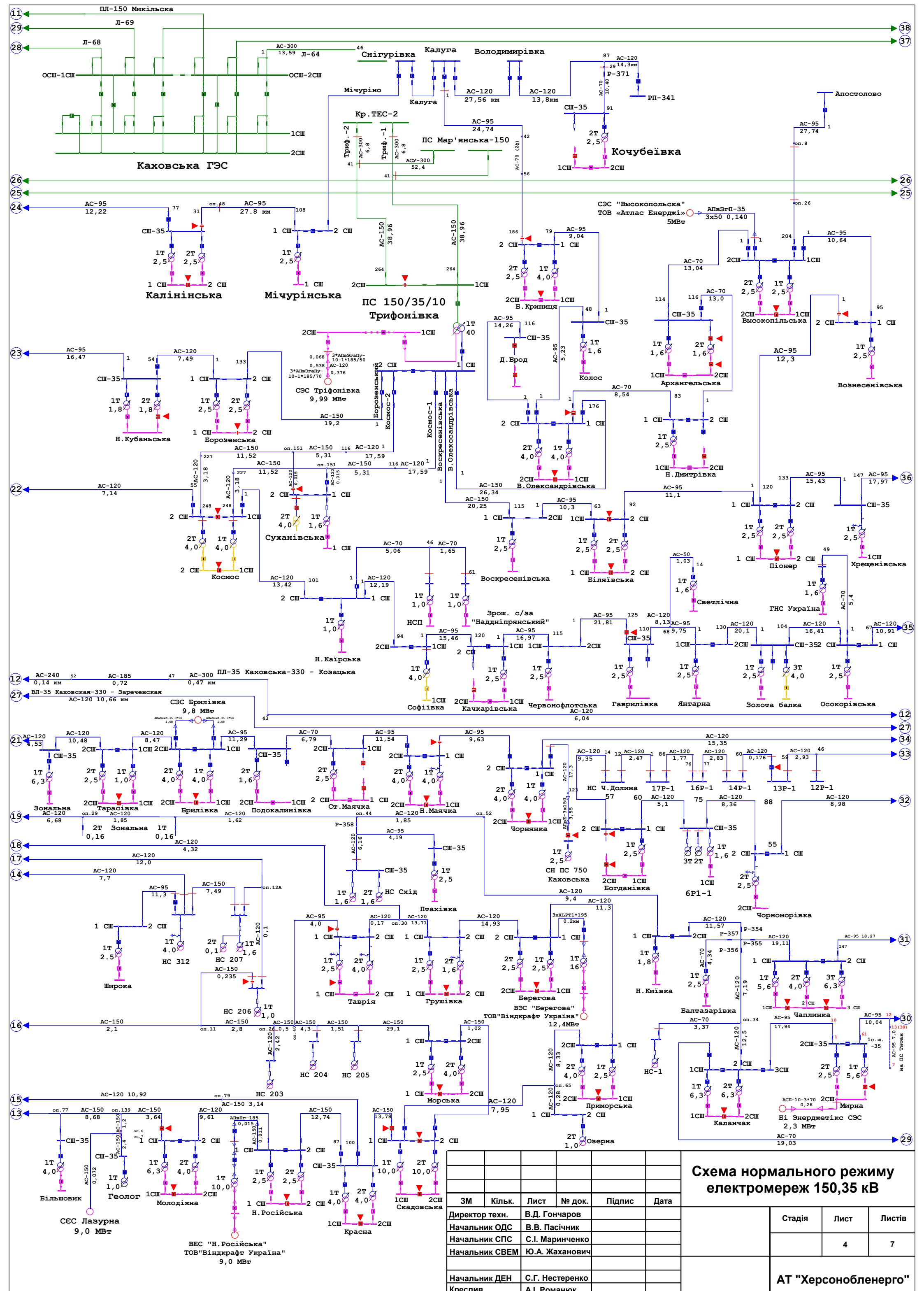


Схема нормального режиму електромереж 150,35 кВ

ЗМ	Кільк.	Лист	№ док.	Підпис	Дата
Директор техн.				В.Д. Гончаров	
Начальник ОДС				В.В. Пасічник	
Начальник СПС				С.І. Маринченко	
Начальник СВЕМ				Ю.А. Жажанович	
Начальник ДЕН				С.Г. Нестеренко	
Креслив				А.І. Романюк	

Стадія	Лист	Листів
	3	7

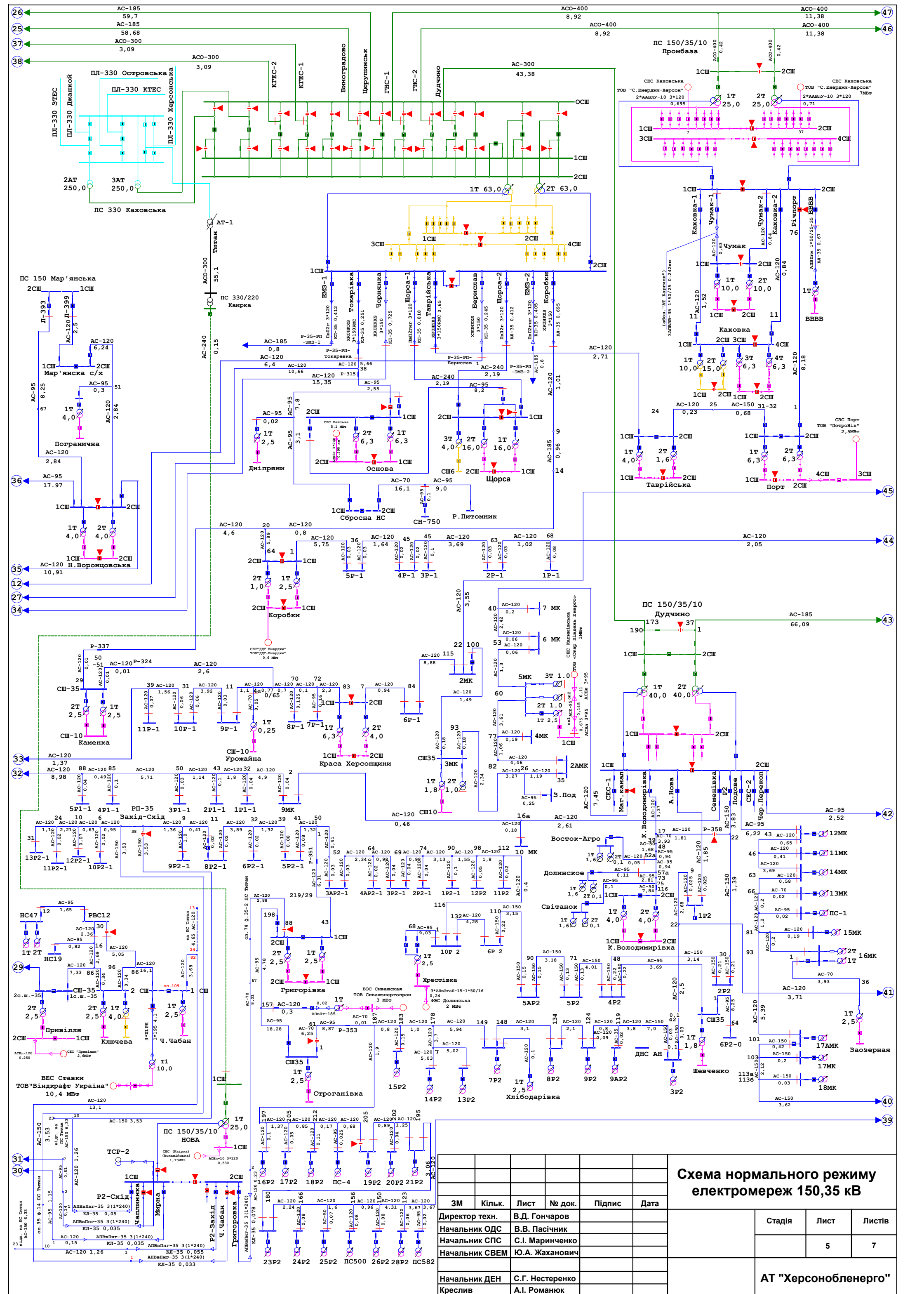




### Схема нормального режиму електромереж 150,35 кВ

ЗМ	Кільк.	Лист	№ док.	Підпис	Дата	Стадія	Лист	Листів
Директор техн.				В.Д. Гончаров			4	7
Начальник ОДС				В.В. Пасічник				
Начальник СПС				С.І. Маринченко				
Начальник СВЕМ				Ю.А. Жаханович				
Начальник ДЕН				С.Г. Нестеренко				
Креслив				А.І. Романюк				

АТ "Херсонобленерго"



**Схема нормального режиму  
електромереж 150,35 кВ**

ЗМ	Кільк.	Лист	№ док.	Підпис	Дата
Директор техн.				В.Д. Гончаров	
Начальник ОДС				В.В. Пасичник	
Начальник СПС				С.І. Маринченко	
Начальник СВЕМ				Ю.А. Жаханович	
Начальник ДЕН				С.Г. Нестеренко	
Креслив				А.І. Романюк	

Стадія	Лист	Листів
	5	7

**АТ "Херсонобленерго"**

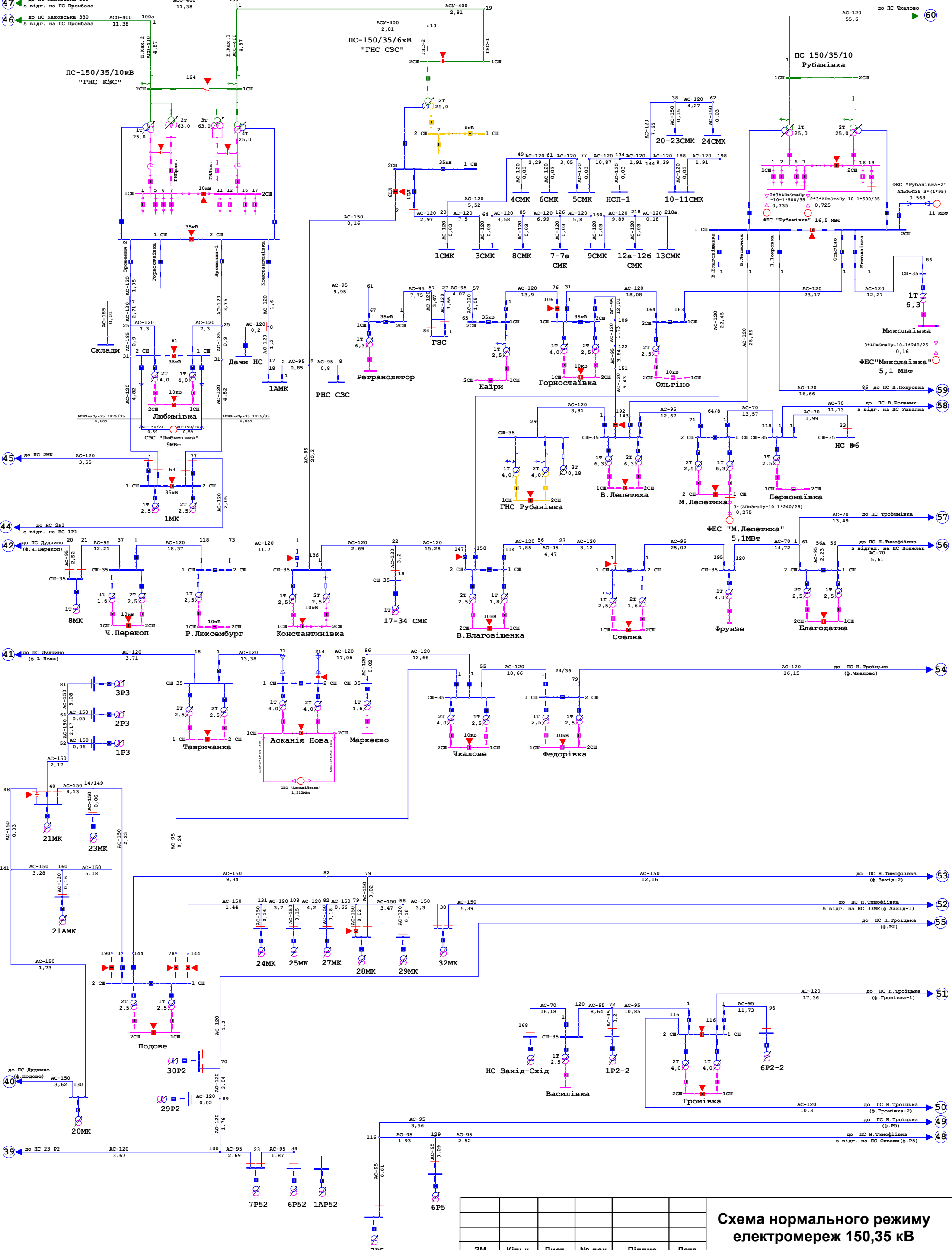
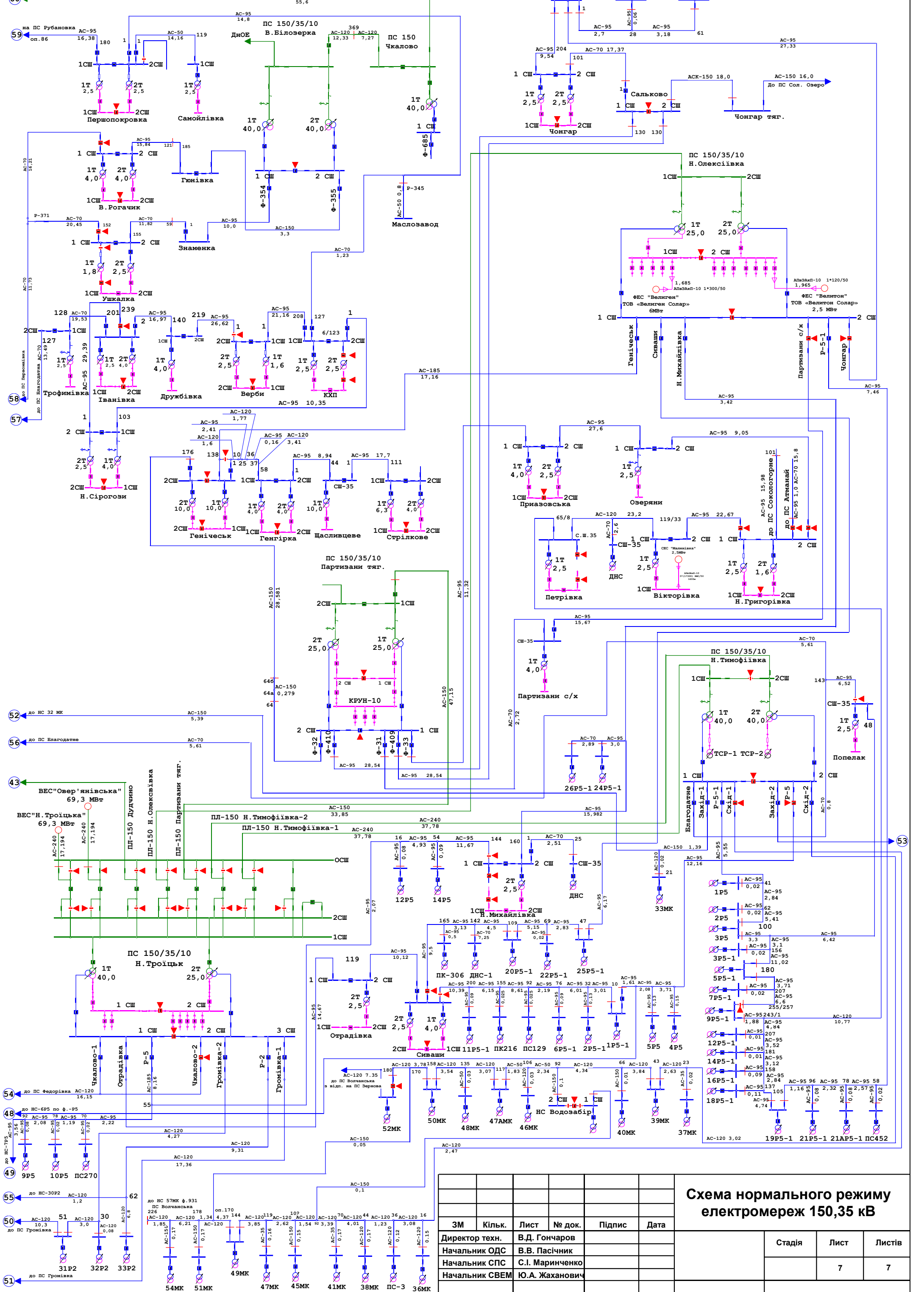


Схема нормального режиму електромереж 150,35 кВ					
ЗМ	Кільк.	Лист	№ док.	Підпис	Дата
Директор техн.		В.Д. Гончаров			
Начальник ОДС		В.В. Пасічник			
Начальник СПС		С.І. Маринченко			
Начальник СВЕМ		Ю.А. Жажанович			
Начальник ДЕН		С.Г. Нестеренко			
Креслив		А.І. Романюк			
Стадія		Лист		Листів	
		6		7	
АТ "Херсонобленерго"					





### Схема нормального режиму електромереж 150,35 кВ

ЗМ	Кільк.	Лист	№ док.	Підпис	Дата
Директор техн.				В.Д. Гончаров	
Начальник ОДС				В.В. Пасічник	
Начальник СПС				С.І. Маринченко	
Начальник СВЕМ				Ю.А. Жаханович	
Начальник ДЕН				С.Г. Нестеренко	
Креслив				А.І. Романюк	

Стадія	Лист	Листів
	7	7

АТ "Херсонобленерго"